

Chwiejna Szczelina K.Bż-02.13

Długość: 6,5 m

Głębokość: 5,3 m

Rozciągłość horyzontalna: 4 m

Położenie: Beskid Żywiecki, Romanka (1366 m n.p.m.)

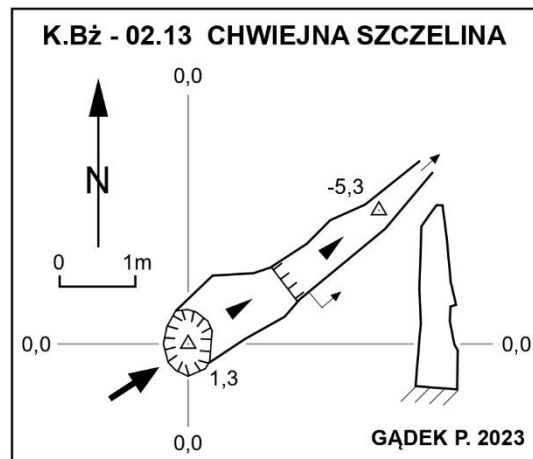
GPS: N 49°34'08,50", E 19°15'02,94"

Wysokość bezwzględna: 991 m n.p.m.

Opis dojścia: Ze szczytu Romanki idziemy na NE początkowo szlakiem około 0,75 km aż na Majcherkową. Mijamy kapliczkę i idziemy dalej jeszcze 450 m. Znajdujemy się wśród licznych rowów i zapadlisk. Na końcu jednego z nich znajduje się wejście. Otwór trudny w znalezieniu, dojście mylące, jaskinia łatwa w zwiedzaniu, ale niestabilna.

Opis: Wchodzimy studzienką o głębokości 1,3 m do stromo nachylonej szczeliny. W połowie znajduje się niewielki próg. Kawalek za nim znajduje się najniższy punkt jaskini - 5,3 m. Na końcu widać jeszcze niedostępną kontynuację co najmniej dwa metry głębiej.

Jaskinia osuwiskowa, powstała w gruboławicowych piaskowcach magurskich. Otwór był naturalny. Dno pokryte jest rumoszem i gliną. Światło sięga kilka metrów za otwór. Zaobserwowano zimą silny wywiew z jaskini. W jaskini występują pająki (Meta menardi).



Studzienkę wejściową porastają mchy i porosty.



Otwór

Historia eksploracji:

15.07.2018 – znalezienie otworu i wejście do środka (P. Gądek, B. Gądek)

28.01.2023 – pomiary jaskini (P. Gądek)



Szczelina wejściowa