

Dziura w Drodze na Kotarzu K.Bs-04.122

Długość: 3 m

Głębokość: 2,3 m

Rozciągłość horyzontalna: 3 m

Położenie: Beskid Śląski, Kotarz (974 m n.p.m.)

GPS: N 49°41'16,70", E 18°57'40,02"

Wysokość bezwzględna: 932 m n.p.m.

Opis dojścia: Z przełęczy Salmopolskiej idziemy szlakiem w stronę Kotarza. Po 2,7 km, 240 m przed szczytem Kotarza zakręcamy na szlak niebieski. Idziemy nim 150 m. Po drodze mijamy rumowisko skalne. Otwór znajduje się na szlaku z lewej strony. Dojście nieskomplikowane, otwór łatwy do znalezienia, zwiedzanie łatwe.

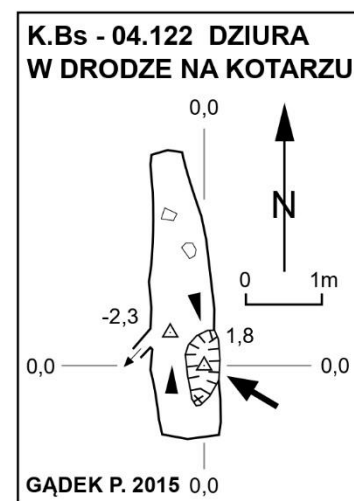
Opis: Przez niewielką studzienkę o głębokości 1,8 m wchodzimy do niewielkiej szczeliny o długości ok. 2,5 m. Na końcu znajduje się najniższy punkt jaskini -2,3 m. Na W odchodzi niedostępna szczelina.

Jaskinia osuwiskowa, powstała w piaskowcach warstw godulskich górnych. Otwór został częściowo odkopany. Dno pokryte jest rumoszem i liśćmi. Światło sięga do końca schronu. Zimą zaobserwowano silny wywiew. W schronie występują pająki (Meta menardi). Nazwa powstała od położenia obiektu na szlaku turystycznym.

Historia eksploracji:

28.08.2015 - podczas poszukiwań na Kotarzu udaje się namierzyć niewielki otwór (P. Gądek, B. Gądek)

23.09.2015 – poszerzenie wejścia i pomiary jaskini (P. Gądek, B. Gądek)



Otwór