

Grabowy Schron IX K.Bs-04.181

Długość: 4 m

Głębokość: 2,2 m

Rozciągłość horyzontalna: 4 m

Położenie: Beskid Śląski, Grabowa (907 m n.p.m.)

GPS: N 49°40'23,33", E 18°57'09,57"

Wysokość bezwzględna: 838 m n.p.m.

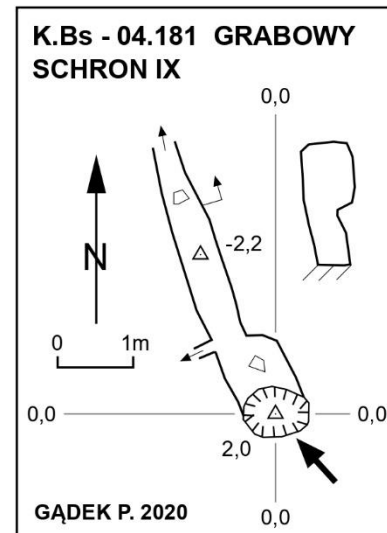
Opis dojścia: Z przełęczy Salmopolskiej idziemy szlakiem w stronę Grabowej 1 km. W tym miejscu skręcamy na drogę na SW, znajduje się ona 100 m przed początkiem szlaku czarnego. Idziemy nią 110 m. W miejscu rozwidlenia idziemy drogą na NW 150 m i skręcamy na drogę na S. Po 140 m skręcamy na W i po 15 m znajdujemy otwór, wcześniej mijając Grabowy Schron VIII K.Bs-04.180. Dojście nieskomplikowane, otwór łatwy do znalezienia, zwiedzanie trudne ze względu na ciasnotę i niestabilność.

Opis: Wchodzimy studzienką o głębokości 2 m. Na jej dnie znajduje się wąska szczelina, która po ok. 3 m staje się nie do pokonania. Na początku jest niska, natomiast później staje się wyższa do ok. 1,8 m, znajduje się w niej najniższy punkt jaskini -2.2 m.

Jaskinia osuwiskowa, powstała w piaskowcach warstw godulskich górnych. Otwór został odkopany.

Dno pokryte jest gliną i rumoszem. Światło sięga do początku szczeliny. Zimą zaobserwowano wciąganie powietrza do jaskini, a latem silny wywiew. W otworze rosną mchy. W jaskini występują pająki (*Meta menardi*), muchówki i ćmy.

Otwór



Historia eksploracji:

10.05.2020 - odkrycie jaskini
(P. Gądek, B. Gądek, M. Pawełczyk)
30.08.2020 - pomiary jaskini
(P. Gądek)