

Jaskinia Kontaktowa K.Bs-03.223

Długość: 6 m

Głębokość: 3,2 m

Rozciągłość horyzontalna: 5 m

Położenie: Beskid Śląski, Malinów (1117 m n.p.m.)

GPS: N 49°39'39,91", E 18°58'11,07"

Wysokość bezwzględna: 1038 m n.p.m.

Opis dojścia: Od szlabanu na Przełęczy Salmopolskiej idziemy szeroką stokówką w stronę Baraniej Góry 60 m. Następnie zakrećamy na E i idziemy drogą leśną, która po 150 m się rozwidla. Zakrećamy na S i po dalszych 700 m, mijając wcześniej inne jaskinie zakrećamy na N do wyraźnego rowu. Po 40 m w bocznym płytkim rowie znajdujemy otwór. W okolicy znajdują się inne jaskinie. Dojście nieskomplikowane, otwór łatwy do znalezienia. Zwiedzanie trudne ze względu na ciasnotę.

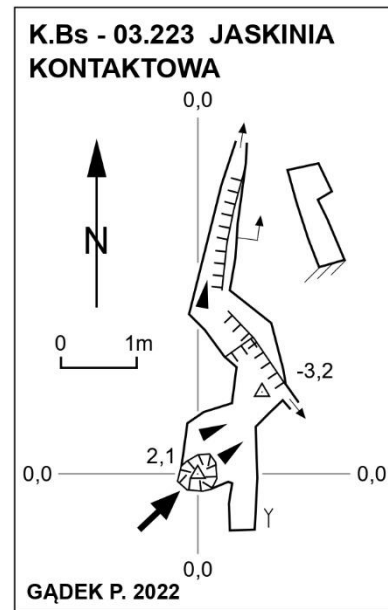
Opis: Wejście to studzienka o głębokości 2,1 m prowadząca do niskiego przełazu na NE. Za nim korytarz zakreća pod kątem prostym dwukrotnie. Po kilku metrach szczelina kończy się ślepo. Jej wysokość w tamtym miejscu to 1,8 m. Dno jaskini -3.2 m znajduje się zaraz za otworem, dalej szczelina nieznacznie wznosi się ku górze.

Jaskinia osuwiskowa, powstała w piaskowcach warstw godulskich górnych. Otwór został odkopany. Dno pokryte jest rumoszem i gruzem. W jaskini zaobserwowano niewielkie nacieki. Światło sięga do dna studzienki wejściowej. Zimą zaobserwowano silny wywiew z jaskini. W jaskini występują pająki (*Meta menardi*), muchówki i ćmy. Nazwa powstała od nawiązania kontaktu głosowego końca jaskini z powierzchnią.

Historia eksploracji:

29.05.2022 – odkrycie jaskini
(P. Gądek, B. Gądek)

04.12.2022 – pomiary jaskini
(P. Gądek)



Otwór